

SPRAWDZONE ZABEZPIECZENIA PRZECIWPÓŻAROWE



BRAMA KURTYNOWA
Marc-Ok



EI60/EW120 EI120/EW180

Certyfikat Stałości Właściwości Użytkowych
2434-CPR-0036, 2434-CPR-0040

Patent nr 229371

Niezwykle lekka - grubość płaszcza:
9 mm - 6 kg/m² (EI60), 18 mm - 9 kg/m² (EI120)

Maksymalny wymiar : 16 000 x 10 000 [mm] (EI60)
18 000 x 10 000 [mm] (EI120)



PRZEZNACZONE
DO WEWNĄTRZ



DOWOLNY
WYMIAR



BRAMY
KURTYNOWE



MAŁOWANIE
W DOWOLNYM
KOLORZE RAL



OGNIODOPORNOŚĆ



W WYSOKIM
STANDARDZIE

ZASTOSOWANIE

Przeciwpożarowe elastyczne bramy kurtynowe Marc-Ok są przeznaczone do oddzielenia stref pożarowych zgodnie z obowiązującymi przepisami przeciwpożarowymi Prawa Budowlanego. Mogą mieć zastosowanie w różnego typu obiektach przemysłowych - wszędzie tam, gdzie wymagane jest zastosowanie zabezpieczeń przeciwpożarowych w wysokiej klasie odporności ogniowej, przy jednocześnie zachowanej małej ilości miejsca na zabudowę w nadprożu. Kurtyna sprawdza się idealnie w garażach podziemnych i galeriach handlowych - tu ważny jest każdy centymetr powierzchni użytkowej oraz zminimalizowanie gabarytów bram. Marc-Ok są elastycznymi zamknięciami stref pożarowych i ze względu na bardzo dużą odporność na promieniowanie cieplne mogą być z powodzeniem wykorzystywane jako alternatywa dla biernych zabezpieczeń przeciwpożarowych o większych warunkach zabudowy.

ZASADA DZIAŁANIA

Płaszcz kurtyny nawinięty jest na wał i utrzymywany w pozycji otwartej przez hamulec lub przekładnię samohamowną napędu elektrycznego. W przypadku zagrożenia pożarowego zostaje on zwolniony zamykając strefę pożarową.

BUDOWA I WŁAŚCIWOŚCI BRAM

- płaszcz bramy składa się z wielowarstwowej tkaniny, której główny składnik stanowi włókno szklane wzmocnione drutem stalowym;
- płaszcz nawinięty jest na wał i zamocowany między wspornikami - całość znajduje się w kasecie, a zespół ten jest osłonięty systemem osłon;
- standardowo wszystkie elementy obudowy bramy oraz prowadnice wykonane są w ocynku;
- balast umieszczony w dolnej części płaszcza bramy umożliwia jego prawidłowe napięcie (brak marszczeń i odpowiednie nawinięcie)
- prowadnice i osłony mogą wystąpić w dowolnym kolorze z palety RAL (za dodatkową dopłatą);
- istnieje możliwość wykonania bram o większych wymiarach oraz bram z rozszerzonymi parametrami technicznymi - po indywidualnej konsultacji;
- zastosowane rozwiązania w bramie zostały opatentowane.

STEROWANIE BRAMĄ

W zależności od wymagań klienta i warunków obiektowych dedykowane są indywidualne rozwiązania.

MOŻLIWY OSPRZĘT

- Czujka przeciwpożarowa
- Czujka dymu/ciepła
- Sygnalizator optyczno-akustyczny
- Dodatkowe zabezpieczenia

EI60/EW120

Certyfikat Stałości Właściwości Użytkowych
2434-CPR-0036, 2434-CPR-0040

INNOWACYJNA - OPATENTOWANA - NIEZWYKLE LEKKA

Maksymalny wymiar : 2500x2500 [mm]



KURTYNY
OKIENNE



PRZEZNACZONE
NA ZEWNĄTRZ

ZASTOSOWANIE

Przeciwpożarowe kurtyny elastyczne Marc-Ok są przeznaczone do montażu na okna i oddzielenia stref pożarowych zgodnie z obowiązującymi przepisami przeciwpożarowymi. Mają zastosowania w różnego typu obiektach, w których istnieje potrzeba oddzielenia stref pożarowych wewnątrz lub na zewnątrz okien. Dzięki bardzo małej kasecie kurtyna może zostać idealnie wkomponowana w elewację budynku, nie ogranicza funkcji użytkowej rozwiązania. Innowacyjna budowa pozwala ponadto na uniknięcie mostków termicznych przy montażu wyrobów na dystansach.

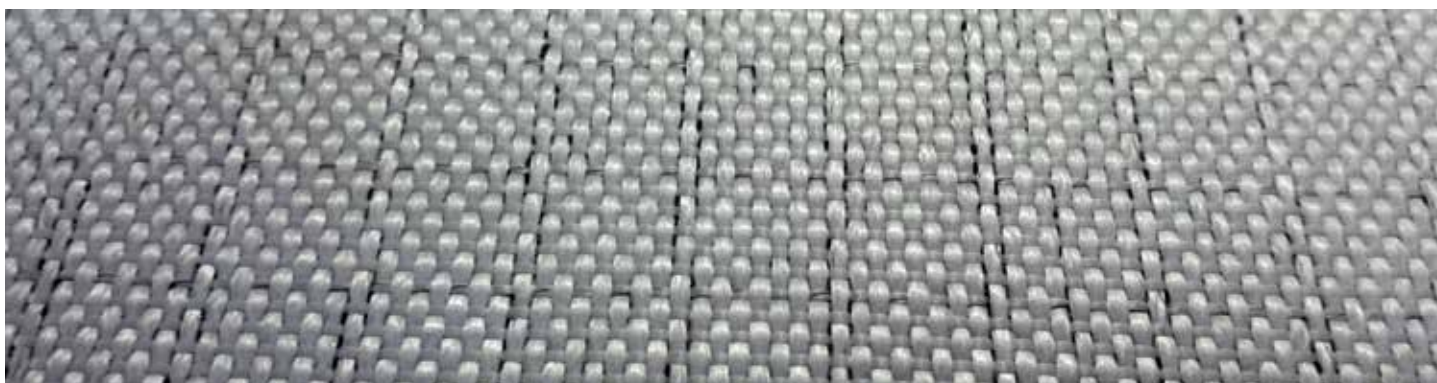
ZASADA DZIAŁANIA

Kurtyna w pozycji otwartej blokowana jest poprzez zamek topikowy. W przypadku konieczności zadziałania kurtyny, płaszcz rozwija się pod działaniem listwy balastowej, a umieszczona w wale sprężyna skrętna zapewnia stałą prędkość zamykania. Ponowne otwarcie kurtyny nie wymaga użycia dodatkowych elementów, wystarczy unieść listwę balastową, a sprężyna skrętna spowoduje nawinięcie się płaszcza na wał.

BUDOWA I WŁAŚCIWOŚCI BRAMY

- płaszcz bramy składa się z wielowarstwowej tkaniny z włókna szklanego wzmocnionej drutem stalowym;
- standardowo wszystkie elementy obudowy oraz prowadnice wykonane są w ocynku;
- balast umieszczony w płaszczu umożliwia prawidłowe napięcie płaszcza (brak marszczeń i odpowiednie nawinięcie);
- istnieje opcja zastosowania okapnika;
- konstrukcja kurtyny umożliwia uniknięcie mostków termicznych przy montażu na dystansach
- prowadnica i osłony mogą wystąpić w dowolnym kolorze z palety RAL (za dodatkową dopłatą);
- istnieje możliwość umieszczenia nadruku reklamowego na materiale warstwy zewnętrznej kurtyny.

MATERIAŁ ZEWNĘTRZNY KURTYNY MARC-OK



WARUNKI ZABUDOWY BRAMY KURTYNOWEJ MARC-OK (EI60)

WYSOKOŚĆ OTWORU W MURZE [H _{ol}]	SZEROKOŚĆ OTWORU W MURZE [S _o]																						
	600	1 000	1 500	2 000	2 500	3 000	3 500	4 000	4 500	5 000	5 500	6 000	6 500	7 000	7 500	8 000	8 500	9 000	9 500	10 000	10 500	11 000	11 500
10 000	1	1	2	2	2	3	3	3	5	6	7	7	7	7	7	7	7	7	7	7	7	8	8
9 750	1	1	2	2	2	3	3	3	5	6	7	7	7	7	7	7	7	7	7	7	7	8	8
9 500	1	1	2	2	2	3	3	3	5	6	7	7	7	7	7	7	7	7	7	7	7	8	8
9 250	1	1	2	2	2	3	3	3	5	6	7	7	7	7	7	7	7	7	7	7	7	8	8
9 000	1	1	2	2	2	3	3	3	5	5	6	7	7	7	7	7	7	7	7	7	7	7	8
8 750	1	1	2	2	2	3	3	3	4	5	6	7	7	7	7	7	7	7	7	7	7	7	8
8 500	1	1	2	2	2	3	3	3	4	5	6	7	7	7	7	7	7	7	7	7	7	7	7
8 250	0	1	2	2	2	3	3	3	4	4	6	7	7	7	7	7	7	7	7	7	7	7	7
8 000	0	1	2	2	2	3	3	3	4	4	5	7	7	7	7	7	7	7	7	7	7	7	7
7 750	0	1	2	2	2	3	3	3	4	4	5	7	7	7	7	7	7	7	7	7	7	7	7
7 500	0	1	1	2	2	3	3	3	3	4	5	7	7	7	7	7	7	7	7	7	7	7	7
7 250	0	1	1	2	2	3	3	3	3	4	5	7	7	7	7	7	7	7	7	7	7	7	7
7 000	0	1	1	2	2	3	3	3	3	4	5	7	7	7	7	7	7	7	7	7	7	7	7
6 750	0	1	1	2	2	3	3	3	3	4	4	7	7	7	7	7	7	7	7	7	7	7	7
6 500	0	1	1	2	2	3	3	3	3	4	4	7	7	7	7	7	7	7	7	7	7	7	7
6 250	0	1	1	2	2	3	3	3	3	4	4	7	7	7	7	7	7	7	7	7	7	7	7
6 000	0	1	1	2	2	3	3	3	3	4	4	4	7	7	7	7	7	7	7	7	7	7	7
5 750	0	1	1	1	2	3	3	3	3	4	4	4	7	7	7	7	7	7	7	7	7	7	7
5 500	0	1	1	1	2	2	3	3	3	4	4	4	7	7	7	7	7	7	7	7	7	7	7
5 250	0	0	1	1	2	2	3	3	3	3	4	4	7	7	7	7	7	7	7	7	7	7	7
5 000	0	0	1	1	2	2	3	3	3	3	4	6	7	7	7	7	7	7	7	7	7	7	7
4 750	0	0	1	1	2	2	3	3	3	3	4	6	7	7	7	7	7	7	7	7	7	7	7
4 500	0	0	1	1	1	2	2	3	3	3	3	4	6	6	7	7	7	7	7	7	7	7	7
4 250	0	0	1	1	1	2	2	3	3	3	3	6	6	6	7	7	7	7	7	7	7	7	7
4 000	0	0	1	1	1	2	2	2	3	3	3	3	6	6	7	7	7	7	7	7	7	7	7
3 750	0	0	0	1	1	2	2	2	3	3	3	3	5	6	6	7	7	7	7	7	7	7	7
3 500	0	0	0	1	1	1	2	2	3	3	3	3	5	6	6	6	6	6	7	7	7	7	7
3 250	0	0	0	1	1	1	2	2	2	3	3	3	5	6	6	6	6	6	7	7	7	7	7
3 000	0	0	0	1	1	1	2	2	2	2	3	3	3	6	6	6	6	6	7	7	7	7	7
2 750	0	0	0	1	1	1	1	2	2	2	3	3	3	5	6	6	6	6	7	7	7	7	7
2 500	0	0	0	0	1	1	1	2	2	2	2	3	3	5	5	6	6	6	7	7	7	7	7
2 250	0	0	0	0	1	1	1	2	2	2	2	3	3	4	5	5	6	6	7	7	7	7	7
2 000	0	0	0	0	0	1	1	2	2	2	2	3	3	4	5	5	5	6	7	7	7	7	7
1 750	0	0	0	0	0	1	1	2	2	2	2	3	3	4	4	5	5	5	7	7	7	7	7
1 500	0	0	0	0	0	0	1	2	2	2	2	3	3	4	4	4	5	7	7	7	7	7	7
1 250	0	0	0	0	0	0	1	2	2	2	2	2	3	3	4	4	4	6	7	7	7	7	7
1 000	0	0	0	0	0	0	1	1	2	2	2	2	3	3	4	4	4	6	6	6	7	7	7

LEGENDA

- wymagane minimalne wymiary kasety Sk x Hk [mm]:

	- 250 x 250
	- 300 x 300
	- 350 x 350
	- 400 x 400
	- 450 x 450
	- 500 x 500
	- 550 x 550
	- 600 x 600

- dedykowane napędy elektryczne VIC:

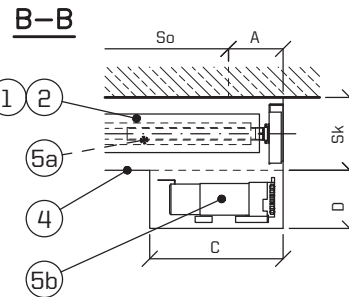
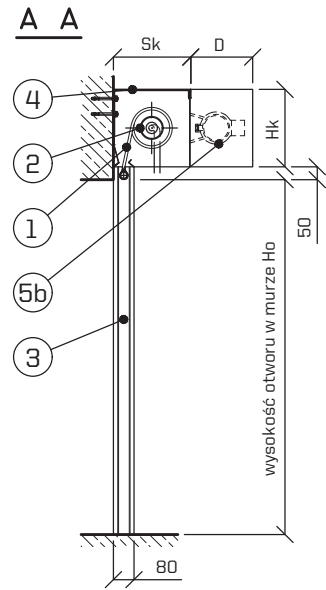
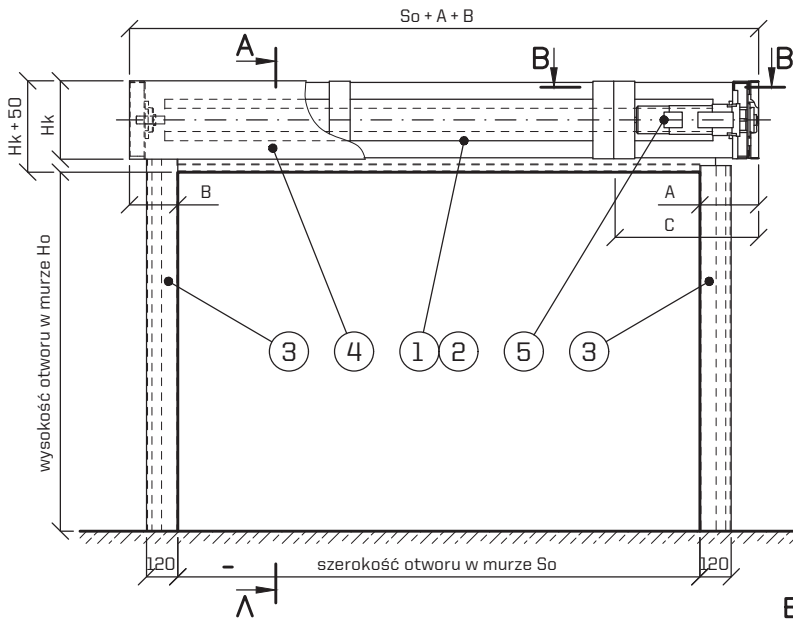
- napędy wewnętrzne (rurowe):

	0	- VIC-0403 [24 VDC, 2,3 A, 55 W]
	1	- VIC-0424 [230 VAC - gwarantowane, 1,05 A, 24 W] / VIC-0101 [2 4 VDC, 6,3 A, 150 W]
	2	- VIC-0426 [230 VAC - gwarantowane, 1,8 A, 400 W] / VIC-0123 [2 30 VAC, 2,36 A, 435 W]
	3	- VIC-0428 [230 VAC - gwarantowane, 3,2 A, 710 W]
	4	- VIC-0429 [230 VAC - gwarantowane, 3,9 A, 855 W]
	5	- VIC-0430 [230 VAC - gwarantowane, 4,4 A, 990 W]
	6	- VIC-0431 [230 VAC - gwarantowane, 5,3 A, 1200 W]

- napędy zewnętrzne:

	7	- VIC-0741 [3x400 VAC - gwarantowane, 3,8 A, 1000 W]
	8	- VIC-0742 [3x400 VAC - gwarantowane, 4,1 A, 1000 W]

BRAMA KURTYNOWA MARC-OK (EI60)



Wykaz elementów:

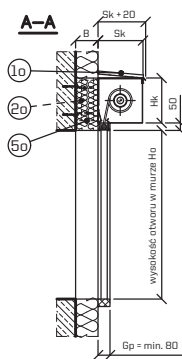
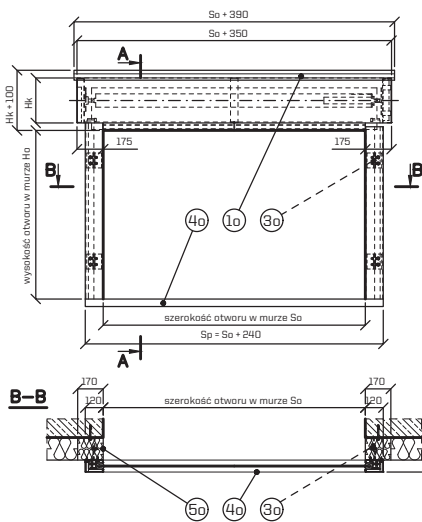
- 1 - Płaszcz kurtyny,
- 2 - Wał nawojowy,
- 3 - Prowadnica,
- 4 - Kasetka (obudowa),
- 5a - Napęd wewnętrzny,
- 5b - Napęd zewnętrzny,

zestawienie wymiarów

typ napędu	A	B	C	D
0 - 6	175	175	n/d	n/d
7, 8	280		600	400

KURTYNA OKIENNA MARC-OK (EI60)

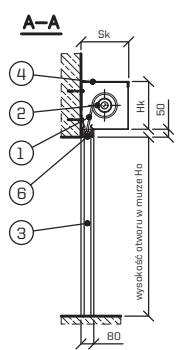
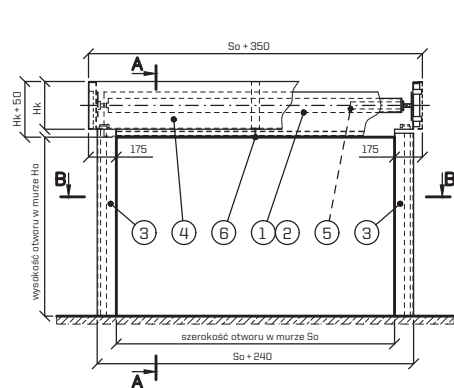
MONTAŻ NAŚCIENNY POŚREDNI



Wykaz elementów opcjonalnych:

- 10 - Okapnik,
- 20 - Wspornik dystansowy kasety,
- 30 - Wspornik dystansowy prowadnicy,
- 40 - Parapet poź.,
- 50 - Izolacja poź.,

MONTAŻ NAŚCIENNY BEZPOŚREDNI

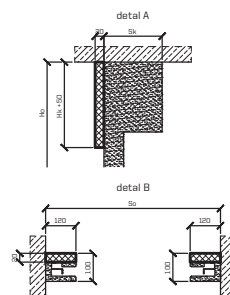


Wykaz elementów:

- 1 - Płaszcz kurtyny,
- 2 - Wał nawojowy,
- 3 - Prowadnica,
- 4 - Kasetka (obudowa),
- 5 - Sprężyna skrętna,
- 6 - Zamek topikowy,

Uwagi:

- minimalne wymiary otworu w murze:
 - szerokość $So = 850\text{mm}$ - dla montażu ściennego, 1090mm - dla montażu korytarzowego.
 - wysokość $Ho = 600\text{mm}$,
- dla zapewnienia prawidłowego działania kurtyny, kasetka musi być zamontowana 50mm powyżej linii nadproża,
- w przypadku montażu wału bezpośrednio do stropu wymiar "Sk" zwiększa się o 20mm - patrz detal A,
- w przypadku montażu prowadnic wnekowo (korytarzowo) grubość prowadnicy zwiększa się o 20mm - patrz detal B,
- okapnik (poz. 10) jest niezbędnym elementem dla kurtyń montowanych na zewnątrz budynku,
- w przypadku, gdy kurtyna zamocowana jest powyżej posadzki należy wykonać dodatkowy element (parapet - poz. 40) o klasie odporności ogniowej min. EI60 oraz minimalnych wymiarach $Sp \times Gp$ [mm]; wysokość parapetu zależy od użytych do jego wykonania materiałów,
- przestrzeń między ścianą, a prowadnicami oraz ścianą, a kasetą (poz. 50) musi zostać wypełniona materiałem niepalnym, np. wełną mineralną w klasie A1 o gęstości min. 170kg/m^3 ,
- maksymalna wielkość odsunięcia: $B = 330\text{mm}$,
- firma Małkowski-Martech S.A. zastrzega sobie prawo wprowadzania zmian w niniejszej karcie,



ZAKRES WYMIARÓW KASETY $Sk \times Hk$ [mm]		
2 500	300 x 300	
2 250		
2 000		
1 750		
1 500		
1 250		
1 000		
600		
850	250 x 250	
1 250		
1 500		
1 750		
2 000		
2 250		
2 500		

RYSUNKI TECHNICZNE MARC-OK EI120

WARUNKI ZABUDOWY BRAMY KURTYNOWEJ MARC-OK (EI120)

WYSOKOŚĆ OTWORU W MURZE [H _o]	SZEROKOŚĆ OTWORU W MURZE [S _o]																							
	600	1 000	1 500	2 000	2 500	3 000	3 500	4 000	4 500	5 000	5 500	6 000	6 500	7 000	7 500	8 000	8 500	9 000	9 500	10 000	10 500	11 000	11 500	12 000
10 000	2	2	2	3	3	4	5	6	7	7	7	7	7	7	7	7	8	8	8	8	8	8	8	8
9 750	2	2	2	3	3	4	5	6	7	7	7	7	7	7	7	7	8	8	8	8	8	8	8	8
9 500	2	2	2	3	3	4	5	6	7	7	7	7	7	7	7	7	8	8	8	8	8	8	8	8
9 250	2	2	2	3	3	4	5	6	7	7	7	7	7	7	7	7	8	8	8	8	8	8	8	8
9 000	1	2	2	3	3	4	4	6	7	7	7	7	7	7	7	7	8	8	8	8	8	8	8	8
8 750	1	2	2	3	3	4	4	6	6	7	7	7	7	7	7	7	8	8	8	8	8	8	8	8
8 500	1	2	2	3	3	3	4	6	6	7	7	7	7	7	7	7	8	8	8	8	8	8	8	8
8 250	1	2	2	3	3	3	4	6	6	7	7	7	7	7	7	7	8	8	8	8	8	8	8	8
8 000	1	2	2	2	3	3	4	4	6	7	7	7	7	7	7	7	8	8	8	8	8	8	8	8
7 750	1	2	2	2	3	3	4	4	6	6	7	7	7	7	7	7	7	8	8	8	8	8	8	8
7 500	1	2	2	2	3	3	4	4	6	6	7	7	7	7	7	7	7	8	8	8	8	8	8	8
7 250	1	2	2	2	3	3	3	4	6	6	7	7	7	7	7	7	7	8	8	8	8	8	8	8
7 000	1	2	2	2	3	3	3	4	6	6	7	7	7	7	7	7	7	8	8	8	8	8	8	8
6 750	1	2	2	2	3	3	3	4	6	6	7	7	7	7	7	7	7	8	8	8	8	8	8	8
6 500	1	2	2	2	2	3	3	4	5	6	6	7	7	7	7	7	7	7	7	8	8	8	8	8
6 250	1	2	2	2	2	3	3	3	5	6	6	7	7	7	7	7	7	7	7	7	8	8	8	8
6 000	1	1	2	2	2	3	3	3	5	6	6	7	7	7	7	7	7	7	7	7	7	8	8	8
5 750	1	1	2	2	2	3	3	3	3	5	6	7	7	7	7	7	7	7	7	7	7	7	7	7
5 500	1	1	2	2	2	3	3	3	3	5	6	7	7	7	7	7	7	7	7	7	7	7	7	7
5 250	1	1	2	2	2	3	3	3	3	5	6	7	7	7	7	7	7	7	7	7	7	7	7	7
5 000	1	1	2	2	2	3	3	3	3	5	5	7	7	7	7	7	7	7	7	7	7	7	7	7
4 750	0	1	2	2	2	3	3	3	4	5	5	7	7	7	7	7	7	7	7	7	7	7	7	7
4 500	0	1	2	2	2	2	3	3	3	4	5	5	7	7	7	7	7	7	7	7	7	7	7	7
4 250	0	1	1	2	2	2	3	3	3	4	5	5	7	7	7	7	7	7	7	7	7	7	7	7
4 000	0	1	1	2	2	2	3	3	3	4	4	7	7	7	7	7	7	7	7	7	7	7	7	7
3 750	0	1	1	2	2	2	3	3	3	3	4	4	7	7	7	7	7	7	7	7	7	7	7	7
3 500	0	1	1	2	2	2	3	3	3	3	4	4	4	7	7	7	7	7	7	7	7	7	7	7
3 250	0	1	1	1	2	2	3	3	3	3	3	4	4	7	7	7	7	7	7	7	7	7	7	7
3 000	0	1	1	1	2	2	2	3	3	3	3	4	7	7	7	7	7	7	7	7	7	7	7	7
2 750	0	0	1	1	2	2	2	2	3	3	3	3	4	7	7	7	7	7	7	7	7	7	7	7
2 500	0	0	1	1	1	2	2	2	3	3	3	3	3	4	7	7	7	7	7	7	7	7	7	7
2 250	0	0	1	1	1	2	2	2	3	3	3	3	3	3	6	6	7	7	7	7	7	7	7	7
2 000	0	0	1	1	1	1	2	2	2	3	3	3	3	3	6	6	6	7	7	7	7	7	7	7
1 750	0	0	0	1	1	1	2	2	2	3	3	3	3	3	6	6	6	6	7	7	7	7	7	7
1 500	0	0	0	1	1	1	1	2	2	2	3	3	3	3	6	6	6	7	7	7	7	7	7	7
1 250	0	0	0	0	1	1	1	2	2	2	2	2	3	3	3	5	6	6	7	7	7	7	7	7
1 000	0	0	0	0	0	1	1	2	2	2	2	2	3	3	3	5	5	5	7	7	7	7	7	7

LEGENDA

- wymagane minimalne wymiary kasety
Sk x Hk [mm]:

	- 325 x 350
	- 375 x 400
	- 425 x 450
	- 475 x 500
	- 525 x 550
	- 575 x 600
	- 625 x 650
	- 675 x 700

- dedykowane napędy elektryczne VIC:

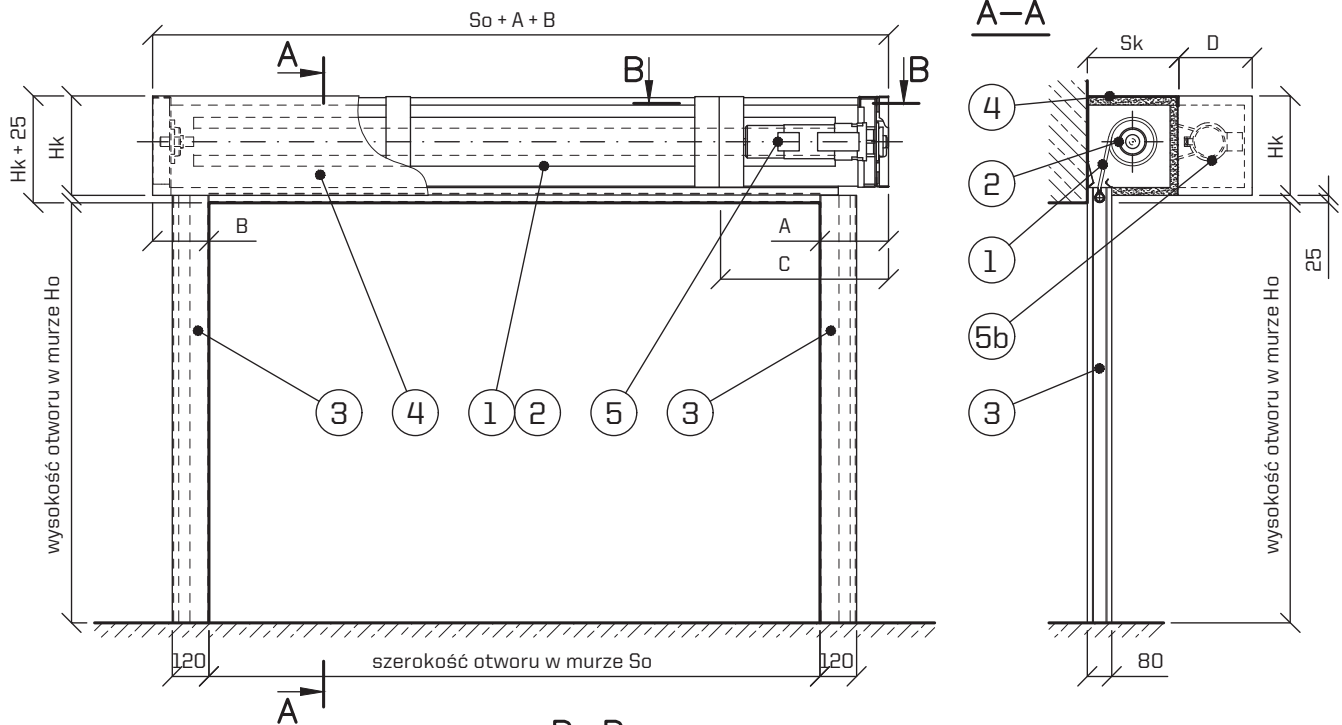
- napędy wewnętrzne (rurowe):

	- VIC-0403 [24 VDC, 2,3 A, 55 W]
	- VIC-0423 [230 VAC - gwarantowane, 1,05 A, 240 W] / VIC-0101 [24 VDC, 6,3 A, 150 W]
	- VIC-0426 [230 VAC - gwarantowane, 1,8 A, 400 W] / VIC-0123 [230 VAC, 2,36 A, 435 W]
	- VIC-0428 [230 VAC - gwarantowane, 3,2 A, 710 W]
	- VIC-0429 [230 VAC - gwarantowane, 3,9 A, 855 W]
	- VIC-0430 [230 VAC - gwarantowane, 4,4 A, 990 W]
	- VIC-0431 [230 VAC - gwarantowane, 5,3 A, 1200 W]

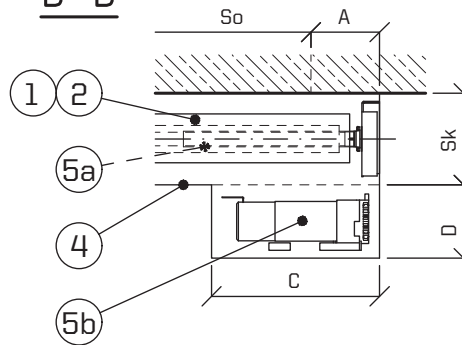
- napędy zewnętrzne:

	- VIC-0741 [3x400 VAC - gwarantowane, 3,8 A, 1000 W]
	- VIC-0742 [3x400 VAC - gwarantowane, 4,1 A, 1000 W]

BRAMA KURTYNOWA MARC-OK (EI120)



B-B



Wykaz elementów:

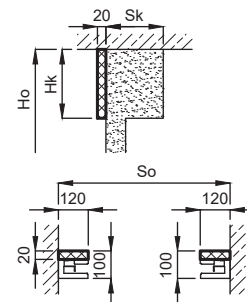
- 1 - Płaszcz kurtyny,
- 2 - Wał nawojowy,
- 3 - Prowadnica,
- 4 - Kasetka (obudowa),
- 5a - Napęd wewnętrzny,
- 5b - Napęd zewnętrzny,

zestawienie wymiarów

typ napędu	A	B	C	D
0 - 6	175	175	n/d	n/d
7, 8	280		600	400

Uwaga:

- minimalna szerokość otworu w murze $S_o = 600\text{mm}$,
- dla zapewnienia prawidłowego działania kurtyny, kasetka musi być zamontowana 50mm powyżej linii nadproża,
- założenia przyjęte na rysunku:
 - napęd mocowany po stronie prawej,
 - wał mocowany do nadproża,
 - prowadnice mocowane naściennie,
- w przypadku montażu wału bezpośrednio do stropu wymiar "Sk" zwiększa się o 20mm,
- w przypadku montażu prowadnic wnękowo (korytarzowo) grubość prowadnicy zwiększa się o 20mm,
- w przypadku, gdy kurtyna zamocowana jest powyżej posadzki należy wykonać dodatkowy element (parapet) o klasie odporności ogniowej min. EI120 oraz minimalnych wymiarach $S_p \times G_p$ [mm], gdzie: S_p (szerokość) = $S_o + 240$, G_p (głębokość) = 80; wysokość parapetu zależy od użytych do jego wykonania materiałów,
- firma Małkowski-Martech S.A. zastrzega sobie prawo wprowadzania zmian w niniejszej karcie.



BRAMY KURTYNOWE MARC-OK



Dwie bramy przeciwpożarowe kurtynowe Marc-Ok zamontowane w garażu podziemnym



Brama przeciwpożarowa kurtynowa Marc-Ok zamontowana jako gródź przeciwpożarowa na przejściu transportowym

BRAMY OKIENNE MARC-OK



Wersja okienna bramy kurtynowej Marc-Ok

MAŁKOWSKI-MARTECH S.A.

Konarskie, ul. Kórnicka 4, 62-035 Kórnik +48 61 222 75 00 www.malkowski.pl